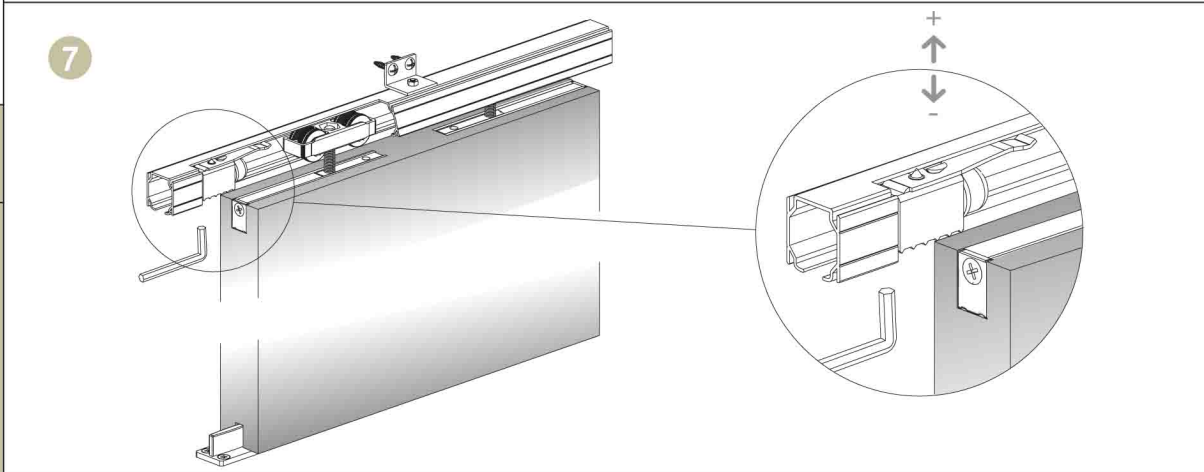
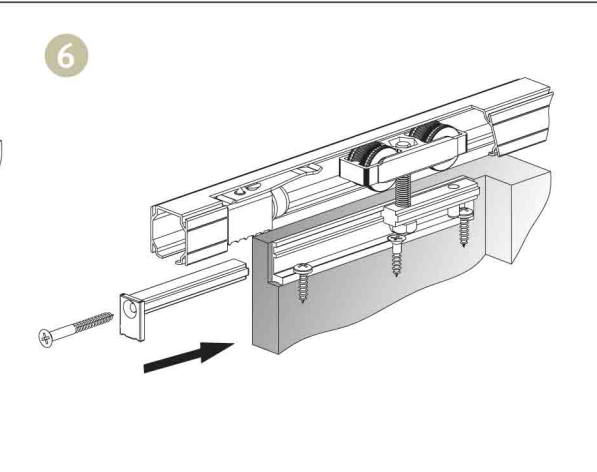
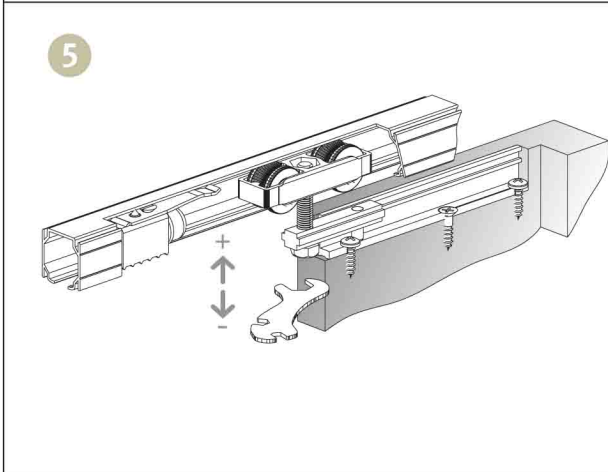
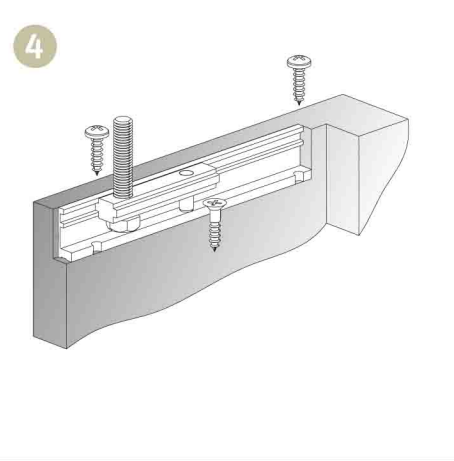
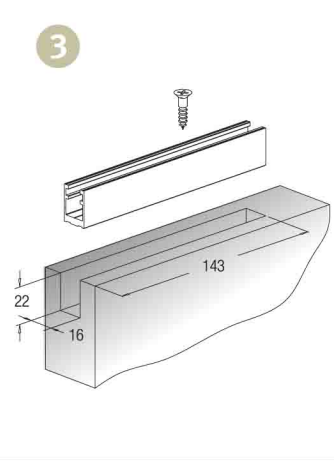
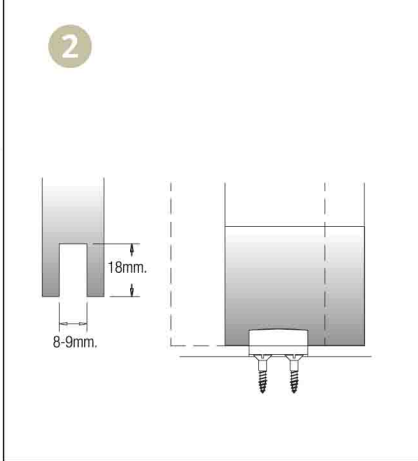
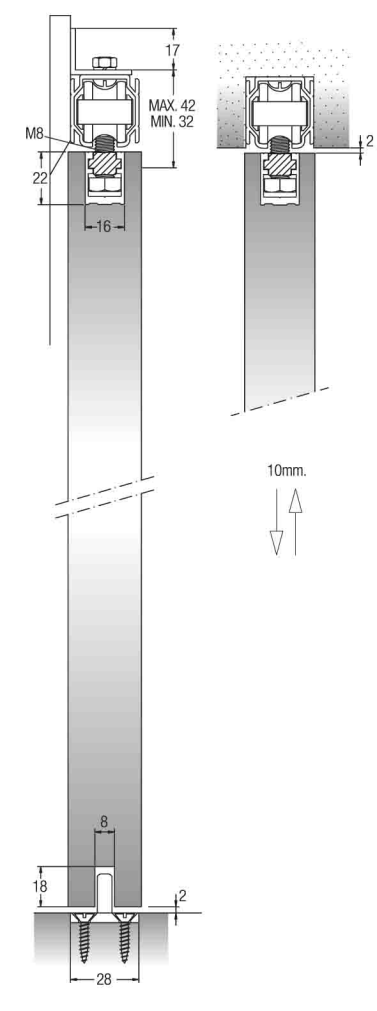
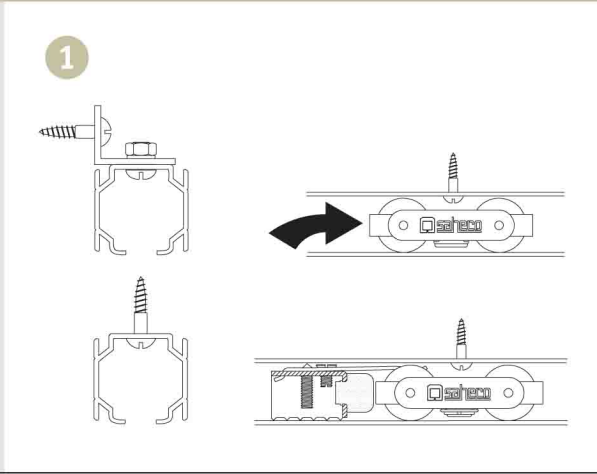
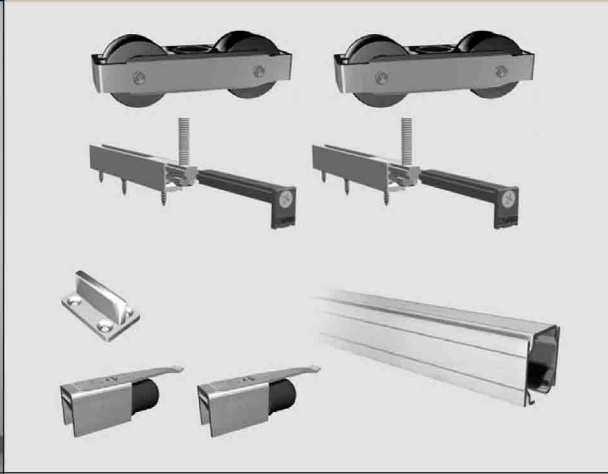


SF-RA80

PARA HOJAS CORREDERAS DE HASTA 80 KG DE PESO
 FOR SLIDING DOORS OF UP TO 80 KG WEIGHT
 POUR PORTES COULISSANTES D'UN POIDS ALLANT JUSQU'À 80 KG



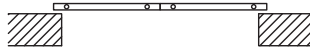
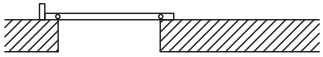
Características técnicas
 Technical characteristics
 Caractéristiques techniques



30x29 mm



Min. 25 mm



Alzado y sección tipo / Standard elevation and cross-section / Vue en élévation et section type

(Cotas en mm / Dimensions in mm / Dimensions en mm)

